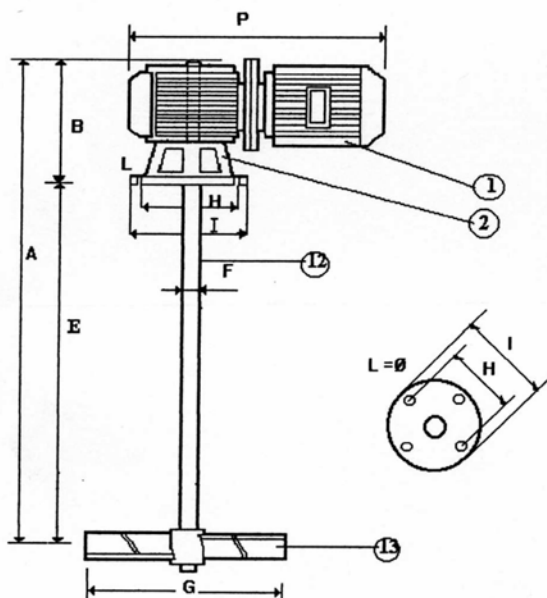


## AGITATORI SERIE MR

### TABELLA TECNICA

**Agitatori lenti direttamente accoppiati all'albero cavo del riduttore a vite senza fine**  
**Albero e girante a 4 pale inclinate a 45° in aisi 304**  
**Fissaggio tramite flangia del riduttore**

**Agitatori lenti, particolarmente usati nel campo del trattamento delle acque in serbatoi o vasche**  
**Max 5 m<sup>3</sup> per flocculazione o preparazione soluzioni di poly etc.**  
**Materiali Aisi 304 - 316 o con albero e girante rivestito in PVC o Ebanite**  
**Fornibile anche nella versione con supporto di guida (Serie MR-L)**



Tipo Type	Potenza Power	Rpm	Dimensione Dimensions							
MR	KW	Rpm	B	E	F	G	H	I	L	P
MR 018-4	0.18	140	140	700	25	200	115	140	4 X 9	320
MR 025-4	0.25	90	180	800	30	300	130	160	4 X 10	360
MR 037-4	0.37	90	180	1000	30	350	130	160	4 X 10	360
MR 055-4	0.55	90	220	1000	35	400	165	200	4 X 12	420
MR 075-4	0.75	90	220	1200	35	500	165	200	4 X 12	420
MR 110-4	1.1	90	250	1500	35	550	165	200	4 X 12	500
MR 150-4	0.55	70	250	1500	40	700	165	200	4 X 12	520