

## Contatore per acqua - a getto multiplo - quadrante asciutto

Contatore per acqua fredda, a turbina, a quadrante asciutto tipo 'SUPER-DRY' e cioè senza alcun ruotismo immerso nell'acqua, lettura diretta su rulli cifrati, a getto ripartito con camera di misura a doppia serie di fori tangenziali.

La trasmissione del movimento dalla parte immersa a quella asciutta è ottenuta mediante speciale giunto magnetico, opportunamente protetto contro campi magnetici esterni.

È disponibile una versione per acqua calda fino a 90°C.

È pure disponibile una versione idonea alla telelettura con un contatto in uscita.

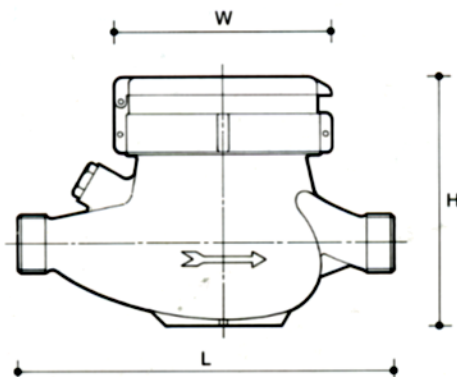
### IL CONTATORE MODELLO BETA-MJ-SDC OFFRE I SEGUENTI VANTAGGI:

- Agevole lettura su rulli numerati posti all'asciutto e sotto vuoto ad evitare fenomeni di appannamento.
- Assoluta affidabilità grazie al collaudato schermo magnetico antifrode.
- Ottime prestazioni idrauliche conformi alla Classe B delle Norme CEE.
- Lunga durata in esercizio grazie ad un basso numero di giri/litro della turbina ed ai materiali selezionati senza malintese economie.
- Facile manutenzione
- Semplice installazione sia su tubazioni orizzontali che verticali.

### CARATTERISTICHE DIMENSIONALI E DI IMPIEGO

CALIBRO	mm pollici	13 1/2"	20 3/4"	25 1"	32 1.1/4"	40 1.1/2"	50 2"
Q <sub>max</sub>	m <sup>3</sup> /h	3	5	7	12	20	30
Q <sub>n</sub>	m <sup>3</sup> /h	1.5	2.5	3.5	6	10	15
Q <sub>t</sub>	l/h	120	200	280	480	800	1200
Q <sub>min</sub>	l/h	30	50	70	120	200	300
PN	bar	10-16	10-16	10-16	10-16	10-16	10-16
Lettura minima	l	0,05	0,05	0,05	0,05	0,5	0,5
Lettura massima	m <sup>3</sup>	99,999	99,999	99,999	99,999	99,9999	99,999
L -lunghezza	mm	145-165	190	260	260	300	300
W -larghezza	mm	99	99	104	104	125	125
H -altezza	mm	107	109	115	120	148	173

- Il nostro Ufficio Tecnico è a disposizione dei Clienti per aiutarli a risolvere ogni problema relativo ai contatori per acqua.
- I dati tecnici possono cambiare, senza preavviso, al fine di migliorare la già elevata affidabilità dei nostri prodotti.
- Possiamo fornire contatori con casse di differenti lunghezze o per maggiori pressioni di esercizio.
- È altresì disponibile la versione con speciale valvola di non ritorno posta nella bocca d'uscita del contatore.
- Il contatore Q<sub>n</sub> 15 ha normalmente la cassa flangiata. È disponibile a richiesta la versione con bocche filetate.



SISTEMA QUALITÀ  
AZIENDALE

certificato in accordo alla norma  
ISO 9001 e sottoposto a verifiche  
volontarie e periodiche

