

CARATTERISTICHE TECNICHE DEI MODELLI DISPONIBILI

Portata	Max Portata l/h	Max Pressione bar	Portata l/h	Pressione bar	Portata per singola iniezione	Iniezione/min	Tubi mm	Watt W	Peso lordo Kg
25 05	5 l/h	25	7	12,5	0,70	120	4 x 8 PE	42 W	9
15 10	10 l/h	15	12	7,5	1,4	120	4 x 8 PE	42 W	9
07 20	20 l/h	7	27	3,5	2,8	120	6 x 8 PE	42 W	9
03 40	40 l/h	3	45	1,5	5,6	120	8 x 10 PVDF 8 x 12 PE	42 W	9
02 60	60 l/h	2	66	1	8,4	120	8 x 10 PVDF 8 x 12 PE	42 W	9

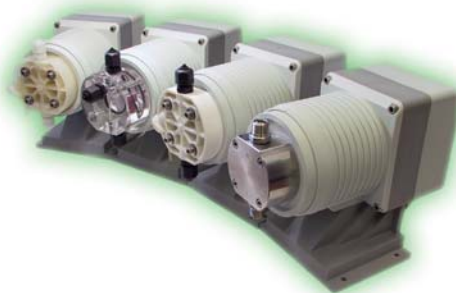
Le indicazioni di portata sono riferite a misure effettuate con H₂O a 20 °C alla contropressione indicata.

Alimentazione: 117 - 220 - 24 VDC.

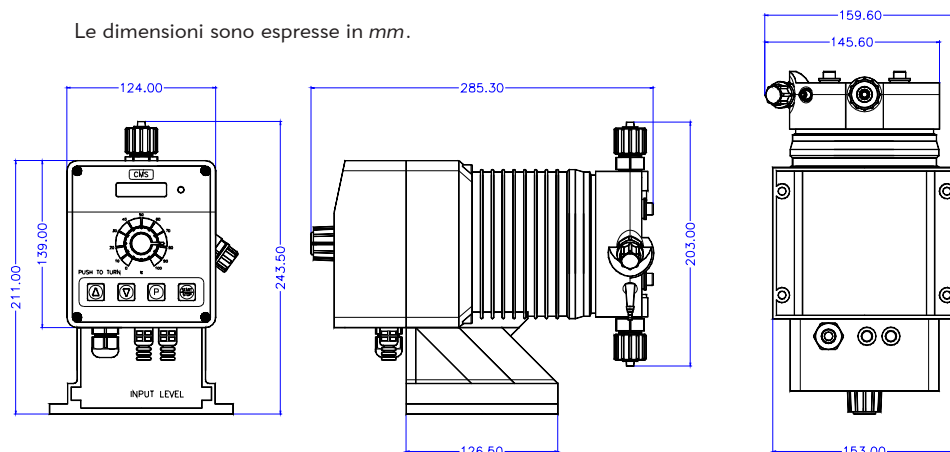
Su richiesta sono disponibili altre alimentazioni.

La Serie CMS è disponibile con corpo pompa in Acrilico, PVDF, Acciaio Inox e PP.

Tutti i corpi pompa sono disponibili in versione autosurgito ad eccezione della versione in Acciaio Inox.



Le dimensioni sono espresse in mm.



P O M P E D O S A T R I C I



SERIE CMS

CMS & CMS DIGITAL

Pompa con doppia regolazione della portata, frequenza e singola iniezione.

Ampie possibilità di controllo come divisione e moltiplicazione d'impulsi, ingresso 4 ÷ 20 mA, mV e V e timer con avvio tramite segnale digitale esterno.

Sincronizzazione della frequenza di rete per dare sempre la stessa energia al magnete, assicurando maggiore accuratezza di dosaggio e maggiore durata del magnete.



Disponibile con strumento pH e Redox interno.



P O M P E D O S A T R I C I

CMS CO * CMS CL * CMS IS * CMS PV * CMS PVM * CMS IC

MODELLI CMS & PANNELLI DI CONTROLLO



CMS CO

Pompa costante con regolazione della portata

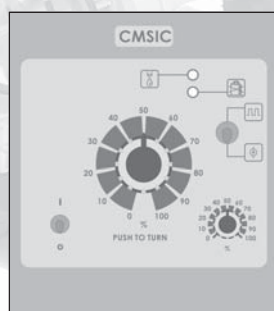


CMS CL

Pompa costante con controllo di livello e regolazione della portata

CMS IC

Pompa costante-proporzionale a segnale in corrente (0 / 4mA = 0 impulsi; 20mA = max impulsi) con controllo di livello



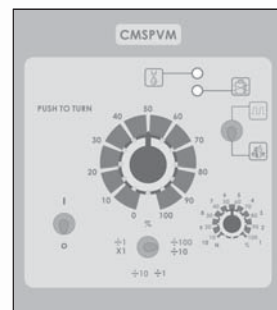
CMS IS

Pompa costante-proporzionale a segnale digitale con controllo di livello. Ad ogni segnale corrisponde una iniezione della pompa



CMS PV

Pompa costante-proporzionale a segnale digitale, controllo di livello, con divisore degli impulsi d'ingresso



CMS PVM

Pompa costante-proporzionale a segnale digitale, controllo di livello, con divisore e moltiplicatore degli impulsi d'ingresso

	CMS CO	CMS CL	CMS IS	CMS PV	CMS PVM	CMS IC
--	--------	--------	--------	--------	---------	--------

Segnali d'ingresso	Nessuno	Nessuno	Impulsi digitali	Impulsi digitali	Impulsi digitali	corrente mA
Funzioni di regolazione	Regolazione di frequenza	Regolazione di frequenza	Nessuno	Divisore d'impulsi	Divisore e moltiplicatore d'impulsi	Nessuno
Uscita allarme	Disponibile su richiesta allarme di livello esterno					

P O M P E D O S A T R I C I

CMS MAN * CMS EXT * CMS PH * CMS RH * CMS EXT/485

MODELLI CMS DIGITAL & PANNELLI DI CONTROLLO



CMS MAN

Pompa costante con controllo di livello e controllo digitale della frequenza

CMS EXT

Pompa multifunzioni-proporzionale a segnali analogici e digitali con controllo di livello

CMS EXT / 485

Pompa CMS EXT con controllo remoto via RS485



CMS PH

Pompa proporzionale per lettura e regolazione del pH (0÷14pH) con controllo di livello

CMS RH

Pompa proporzionale per lettura e regolazione del potenziale Redox (0÷1000mV) con controllo di livello

	CMS MAN	CMS EXT	CMS PH	CMS RH	CMS EXT/485
--	---------	---------	--------	--------	-------------

Segnali d'ingresso	Nessuno	Impulsi digitali corrente mA voltage V voltage mV	Sonda pH	Sonda Redox	Impulsi digitali corrente mA voltage V voltage mV
Funzioni di regolazione	Regolazione di frequenza	Divisore e moltiplicatore d'impulsi Definizione dei campi di lavoro proporzionali per i segnali analogici	pH metro proporzionale	Redox metro proporzionale	Divisore e moltiplicatore d'impulsi Definizione dei campi di lavoro proporzionali per i segnali analogici
Controllo remoto	No	No	No	No	RS 485
Uscita allarme	Disponibile su richiesta allarme di livello esterno				

	Corpo pompa	Diaframma	Biglie	Corpo valvola	Kit fissaggio tubo	Filtro di fondo	Tubi	O-rings
--	-------------	-----------	--------	---------------	--------------------	-----------------	------	---------

STANDARD	Polipropilene	PTFE	Ceramica	Polipropilene	Polipropilene	Polipropilene	PE	Viton®
SU RICHIESTA	PVDF Acrilico SS	- -	PTFE Vetro SS	PVDF SS	PVDF	PVDF	PVDF PVC	EPDM NBR

Viton® è un marchio registrato di DuPont Dow Elastomers.