

## Tipo Woltmann assiale chiuso-quadrante asciutto

Contatore per acqua fredda, a mulinello elicoidale tipo Woltmann, in costruzione chiusa, con asse del mulinello coincidente con l'asse della tubazione. Consentendo il deflusso di notevoli portate orarie con trascurabili perdite di carico, è particolarmente adatto per le condotte principali di adduzione o per grosse utenze.

E' a quadrante asciutto con lettura diretta su rulli cifrati. La trasmissione del movimento dalla parte immersa a quella asciutta è ottenuta meccanicamente e la tenuta è garantita da uno speciale premistoppa.

E' disponibile una versione per acqua calda fino a 90°C.

E' inoltre disponibile una versione idonea alla telelettura con un impulso in uscita.

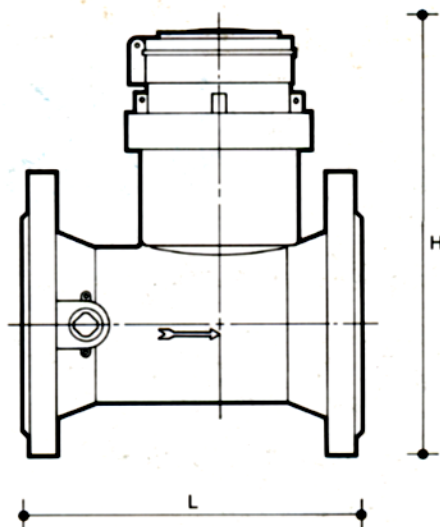
### IL CONTATORE MODELLO KAPPA-WC-MDC OFFRE I SEGUENTI VANTAGGI:

- Agevole lettura su rulli numerati posti all'asciutto.
- Assoluta affidabilità grazie alla trasmissione meccanica.
- Ottime prestazioni idrauliche conformi alle Norme CEE.
- Notevoli portate di esercizio con irrilevanti perdite di carico.
- Facile manutenzione
- Semplice installazione su tubazioni orizzontali, verticali o comunque inclinate.

### CARATTERISTICHE DIMENSIONALI E DI IMPIEGO

CALIBRO	mm pollici	50 2"	80 3"	100 4"	150 6"	200 8"
Q <sub>max</sub>	m <sup>3</sup> /h	30	80	120	300	500
Q <sub>n</sub>	m <sup>3</sup> /h	15	40	60	150	250
Q <sub>t</sub>	m <sup>3</sup> /h	4.5	12	18	45	75
Q <sub>min</sub>	l/h	1200	3200	4800	12000	20000
PN	bar	10-16	10-16	10-16	10-16	10-16
Lettura minima	l	0,001	0,01	0,01	0,01	0,1
Lettura massima	m <sup>3</sup>	999999	999999	999999	999999	9999999
L -lunghezza	mm	200	225	250	300	350
H -altezza	mm	224	291	301	350	403

- Il nostro Ufficio Tecnico è a disposizione dei Clienti per aiutarli a risolvere ogni problema relativo ai contatori per acqua.
- I dati tecnici possono cambiare, senza preavviso, al fine di migliorare la già elevata affidabilità dei nostri prodotti.
- Possiamo fornire contatori per differenti pressioni di esercizio.
- I dati idraulici sopra esposti sono quelli previsti dalla Classe A delle Norme CEE. Oltre il 90% della nostra produzione standard offre prestazioni notevolmente migliori.



**SISTEMA QUALITÀ  
AZIENDALE**

certificato in accordo alla norma  
ISO 9001 e sottoposto a verifiche  
volontarie e periodiche

