

Contatore per acqua tipo Woltmann assiale - a revisione - quadrante asciutto

Contatore a revisione per acqua fredda, a mulinello elicoidale tipo Woltmann, nuova generazione, con asse coincidente con l'asse della tubazione. Consentendo il deflusso di notevoli portate orarie con trascurabili perdite di carico, è particolarmente adatto per le condotte principali di adduzione o per grosse utenze.

E' a quadrante asciutto tipo 'SUPER-DRY' e cioè senza alcun ruotismo immerso nell'acqua, con lettura diretta su rulli cifrati contenuti in capsula sigillata sotto vuoto. La trasmissione del movimento dalla parte immersa a quella asciutta è ottenuta mediante speciale giunto magnetico, opportunamente protetto contro campi magnetici esterni.

La camera di misura, in resina sintetica, è garanzia contro il formarsi di incrostazioni ed assicura perfetto duraturo funzionamento al mulinello. E' disponibile una versione per acqua calda fino a 90°C.

E' inoltre disponibile una versione per telelettura con un impulso in uscita.

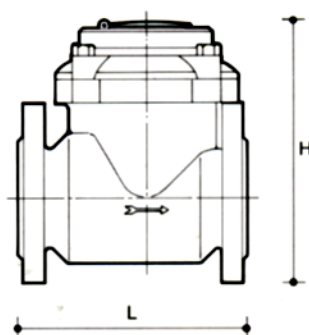
IL CONTATORE MODELLO OMEGA-WE-SDC OFFRE I SEGUENTI VANTAGGI:

- Agevole lettura su rulli numerati posti all'asciutto, in capsula sigillata e sotto vuoto ad evitare fenomeni di appannamento.
- Assoluta affidabilità grazie al collaudato schermo magnetico antifrode.
- Ottime prestazioni idrauliche: il contatore è omologato CEE Classe B.
- Notevole intercambiabilità del meccanismo estraibile. Ad esempio, una parte di misura è comune a ben tre calibri (50-65-80 mm).
- Notevoli portate di esercizio con irrilevanti perdite di carico.
- Lunga durata in esercizio grazie ad un basso numero di giri/litro del mulinello ed ai materiali selezionati senza malintese economie.
- Facile manutenzione: la parte di misura è agevolmente estraibile.
- Semplice installazione su tubazioni orizzontali, verticali o comunque inclinate.

CARATTERISTICHE DIMENSIONALI E DI IMPIEGO

CALIBRO	mm pollici	50 2"	65 2.1/2"	80 3"	100 4"	150 6"	200 8"	250 10"	300 12"
Qmax	m ³ /h	30	50	80	120	300	500	800	1200
Qn (secondo ISO 4064)	m ³ /h	15	25	40	60	150	250	400	600
Qt	m ³ /h	3	5	8	12	30	50	80	120
Qmin	l/h	450	750	1200	1800	4500	7500	12000	18000
Perdita di carico di l mwg a m ³ /h		30	50	80	120	300	500	800	1200
PN	bar	10-16	10-16	10-16	10-16	10-16	10-16	10-16	10-16
Letture minima	l	0,01	0,01	0,01	0,01	00,1	0,1	0,1	0,1
Letture massima	m ³	999999	999999	999999	9999999	9999999	9999999	9999999	9999999
L -lunghezza	mm	200	200	225	250	300	350	450	500
H -altezza	mm	235	235	255	265	325	352	470	495

- Il nostro Ufficio Tecnico è a disposizione dei Clienti per aiutarli a risolvere ogni problema relativo ai contatori per acqua.
- I dati tecnici possono cambiare, senza preavviso, al fine di migliorare la già elevata affidabilità dei nostri prodotti.
- Possiamo fornire contatori per maggiori pressioni di esercizio.
- I dati idraulici sopra esposti sono quelli previsti dalla Classe B delle Norme CEE. Oltre il 90% della nostra produzione standard offre prestazioni notevolmente migliori.



SISTEMA QUALITÀ AZIENDALE

certificato in accordo alla norma ISO 9001 e sottoposto a verifiche volontarie e periodiche

